

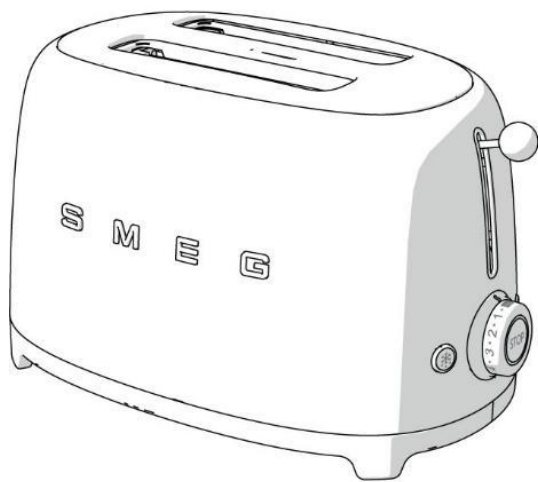
Шановний клієнте!

Дякуємо Вам за покупку електричного чайника лінії в стилі 50-х років компанії Smeg.

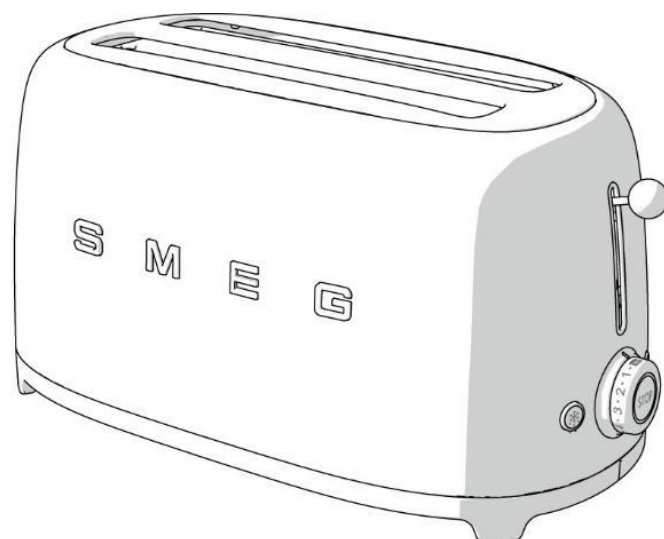
Обравши наш продукт, Ви зробили вибір на користь приладу, створеного шляхом сполучення класичного стилю, інноваційних технічних рішень та уваги до деталей.

Даний прилад ідеально поєднується з іншими продуктами Smeg і навіть сам по собі сприяє створенню атмосфери стилю на кухні.

Сподіваємося, що Ви зможете в повній мірі оцінити Ваш новий електроприлад. Для отримання додаткової інформації про продукт див.: www.smeg50style.com або www.smeg.com.



Модель TSF01
Тостер на 2 скибочки



Модель TSF02
Тостер на 4 скибочки

Зміст

1 Запобіжні заходи	116
1.1 Вступ	116
1.2 Інструкція з експлуатації	116
1.3 Призначення	116
1.4 Загальні заходи безпеки	117
1.5 Відповідальність виробника	118
1.6 Ідентифікаційна табличка	118
1.7 Утилізація	118
2 Опис	119
2.1 Опис виробу	119
2.2 Панель управління	120
3 Використання	121
3.1 Перед першим використанням	121
3.2 Функціонування	122
3.3 Спеціальні функції	123
3.4 Використання опціональних аксесуарів	124
4 Чистка і технічне обслуговування	126
4.1 Запобіжні заходи	126
4.2 Чистка поверхонь	126
4.3 Планова щоденна чистка	126
4.4 Плями від продуктів або рештки їжі	126
4.5 Чистка піддону для збору крихт	127
4.6 Чистка опціональних тримачів тостів і решітки підігріву хліба	127

Рекомендується уважно прочитати цю інструкцію, в якій містяться всі вказівки для збереження незмінними зовнішнього вигляду і функцій купленого приладу.
Для отримання додаткової інформації про продукт див.: www.smeg.com

Виробник залишає за собою право вносити без попередження всі зміни, які вважатиме корисними для поліпшення власної продукції. Малюнки та опис, що містяться в цій інструкції з експлуатації, не накладають зобов'язань і мають ознайомлювальний характер.




Запобіжні заходи

1 Запобіжні заходи

1.1 Вступ

Важлива інформація для користувача:

Запобіжні заходи

 Загальна інформація про цю інструкцію з експлуатації, про заходи безпеки та кінцеву утилізацію приладу.

Опис



Опис приладу та аксесуарів.

Використання



Інформація щодо експлуатації приладу і приладдя, поради щодо приготування.

Чистка і технічне обслуговування



Інформація для правильної чистки і технічного обслуговування приладу.



Запобіжні заходи



Інформація



Пропозиції

1.3 Призначення

- Прилад призначений для використання тільки в закритих приміщеннях.
- Прилад був розроблений спеціально для застосування в домашніх умовах. Він може використовуватися тільки для підсмажування хліба. Забороняється використовувати прилад не за призначенням.
- Суворо дотримуйтеся приміток і рекомендацій, наведених в інструкції користувача.
- Використовуйте прилад виключно для підсмажування плоских шматків хліба (тостів).
- Дозволяється використовувати прилад для приготування бутербродів, але тільки за допомогою спеціальних тримачів тостів (придбаних окремо).
- Контакт харчових продуктів або інших речовин з нагрітими елементами може викликати неприємні запахи і дим, а також пошкодити прилад.
- Прилад не призначений для використання з зовнішніми таймерами або із застосуванням систем дистанційного керування.
- Діти, починаючи з 8-річного віку, і особи з обмеженими фізичними, психічними / розумовими здібностями або з недостатнім досвідом і знаннями не повинні експлуатувати прилад, якщо тільки вони не перебувають під наглядом відповідальних за їх безпеку людей або не навчені ними.

1.2 Інструкція з експлуатації

Ця інструкція з експлуатації є невід'ємною частиною приладу. Необхідно зберігати її цілою і неушкодженою в доступному місці протягом усього строку служби приладу.

- Не дозволяйте дітям бавитися з приладом. Необхідно розміщувати прилад в недоступному для дітей місці.



1.4 Загальні заходи безпеки

Дотримуйтесь всіх приписів щодо заходів безпеки для забезпечення безпечної експлуатації приладу.

- Не занурюйте прилад, провід електроживлення або штепсель у воду або в будь-які інші рідини.
- Не можна використовувати прилад, якщо провід живлення або штепсельна вилка пошкоджені або якщо прилад падав або пошкоджений якимось чином.
- Не можна розміщувати прилад поруч з ввімкненими електричними або газовими конфорками або всередині нагрітої духової шафи.
- Провід має невелику довжину, щоб уникнути нещасних випадків. Не слід користуватися подовжувачами.
- У випадку несправності ремонт приладу повинен проводитися виключно кваліфікованим фахівцем.
- Після використання відразу ж вимикайте прилад.
- Ніколи не намагайтеся загасити полум'я або пожежу водою: вимкнути прилад, вийняти штепсель з розетки і накрити полум'я кришкою або покривалом з вогнетривкого матеріалу.
- Перед тим як користуватися приладом, уважно прочитайте цю інструкцію з експлуатації.
- Забороняється вносити зміни в конструкцію приладу.
- Не намагайтеся відремонтувати

Для цього приладу

- Під час роботи тостер може нагріватися до високої температури. Не торкайтеся до гарячих поверхонь. Використовуйте ручку і функції управління, важіль для тостера і додаткові аксесуари.
- Необхідно вийняти штепсель з розетки електричного живлення після закінчення роботи приладу, перед чищенням і в разі його несправності. Необхідно дати приладу охолонути, перш ніж здійснювати його чистку.
- Хліб може загорятися. Не використовуйте прилад поруч з або під легкозаймистими предметами, такими, наприклад, як фіранки.
- Перевірте, щоб важіль тостера було піднято, перед тим як вставляти або виймати штепсель з розетки.
- Необхідно забезпечити вільну циркуляцію повітря навколо тостера. Уникайте розміщення будь-яких предметів на тостері.
- Не намагайтеся дістати хліб з тостера під час роботи приладу.
- Не допускається розміщувати на приладі під час його роботи металеві предмети, такі як ножі, виделки і ложки.
- Не можна використовувати металеві предмети, такі як ножі, виделки та ложки, для чищення тостера.
- Не дозволяйте дітям виконувати очищення приладу без нагляду дорослих.

прилад самостійно або без допомоги кваліфікованого техніка.

- У випадку пошкодження шнура електроживлення негайно зверніться до служби технічної підтримки.



Запобіжні заходи

1.5 Відповідальність виробника

Виробник знімає з себе будь-яку відповідальність за заподіяну людям і майну шкоду в разі:

- неналежного використання приладу;
- непрочитаної інструкції з експлуатації;
- порушення цілісності будь-якої частини приладу;
- використання неоригінальних запчастин;
- недотримання приписів щодо безпеки.

1.6 Ідентифікаційна табличка

Ідентифікаційна табличка з технічними даними, паспортним номером і маркуванням. Ніколи не знімайте ідентифікаційну табличку.

1.7 Утилізація



Цей прилад повинен утилізуватися окремо від інших відходів (Директиви ЄС 2002/95/ЄС, 2002/96/ЄС, 2003/108/ЄС). Цей пристрій не містить будь-яких речовин в кількостях, що вважаються небезпечними для здоров'я і навколишнього середовища, відповідно до чинних європейських директив.



Електрична напруга
Небезпека удару електричним струмом

- Вимкніть загальне електричне живлення.
- Відключіть кабель електричного

- **Старі електропобутові прилади не повинні утилізуватися разом з побутовими відходами!** Згідно з чинним законодавством, електропобутові прилади, чий термін служби підійшов до кінця, підлягають здачі до центрів диференційованого збору електричних та електронних відходів. Таким чином забезпечується переробка і повторне використання цінних матеріалів, що містяться в старих приладах, що вносить вклад в політику захисту навколишнього середовища. Для отримання більш докладної інформації слід звернутися до місцевих органів виконавчої влади або в центри диференційованого збору відходів.

Зауважте, що для упаковки приладу використовуються нешкідливі матеріали, придатні для повторного використання.

- Передайте матеріали упаковки у відповідні центри диференційованого збору відходів.



Пластикові упаковки
Небезпека задушення

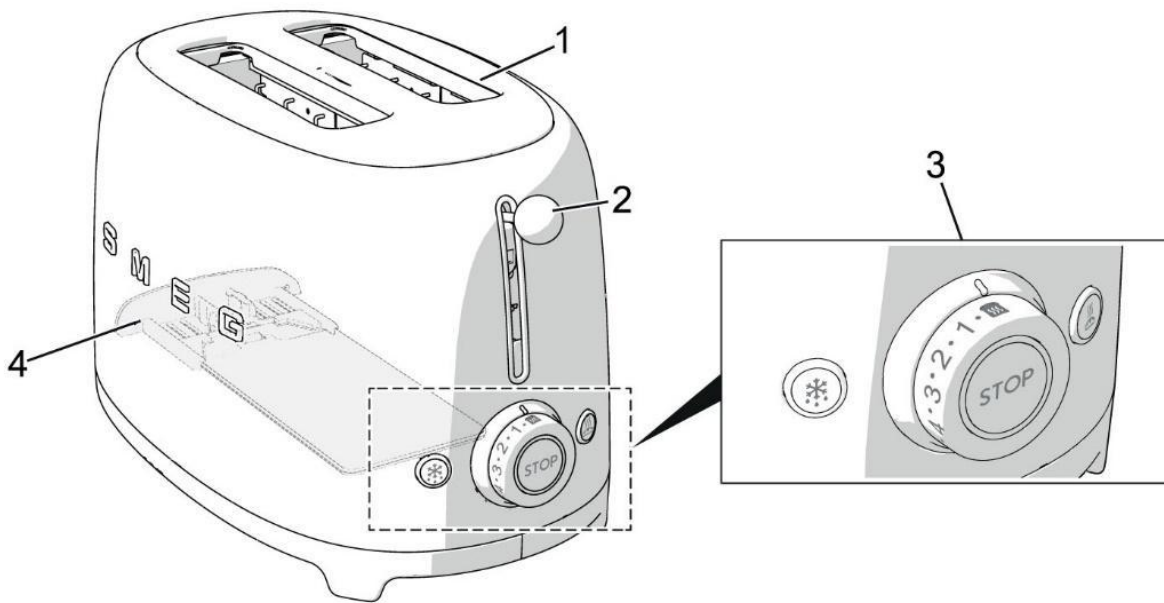
- Не залишайте упаковку або її частини без нагляду.
- Не дозволяйте дітям бавитися з пластиковими пакетами, що входять до складу упаковки.

живлення від електричної мережі.

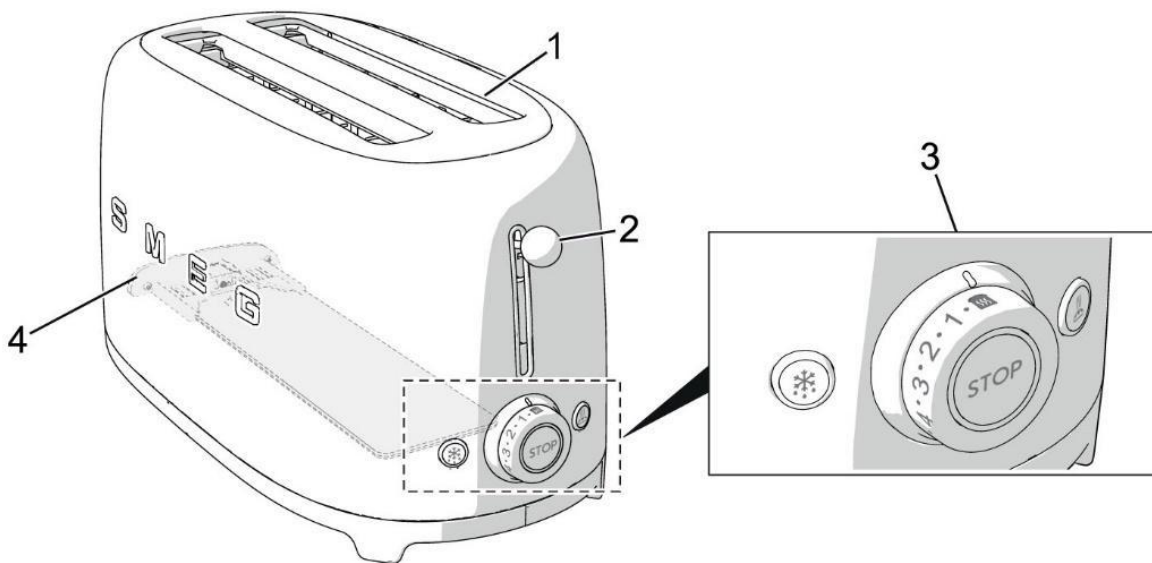


2 Опис

2.1 Опис виробу



Модель TSF01. Тостер на 2 скибочки



Модель TSF02. Тостер на 4 скибочки

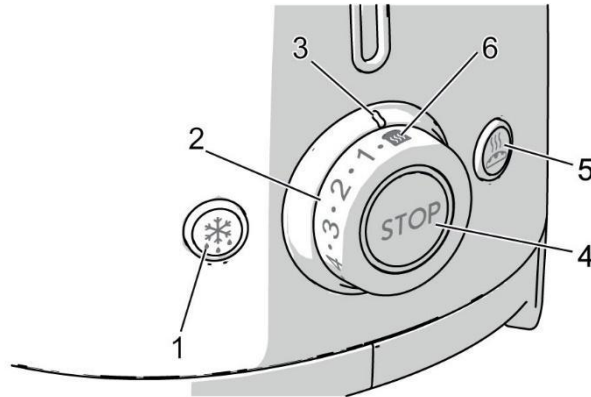
- 1 Містки відділення з автоматичним центруванням скибочки
- 2 Важіль для підсмажування

- 3 Панель управління
- 4 Піднос для збору крихт



Опис

2.2 Панель управління



1. Кнопка функції розморожує



Ця функція призначена для підсмажування замороженого хліба. Під час підсмажування кнопка розморожування підсвічується, вказуючи на те, що цикл підсмажування активований.

2. Ручка управління підсмажуванням

Ця ручка призначена для обрання одного з 6 рівнів підсмажування або функції підігріву. Під час підсмажування загоряється центральний світлодіодний індикатор, вказуючи на те, що цикл підсмажування активований.

3. Індикатор підсмажування

Вказує обраний рівень підсмажування чи обрану функцію підігріву.



5. Кнопка «Багел»



Ця функція дозволяє підсмажувати тільки одну сторону булочки чи будь-якого іншого типу хліба, залишаючи другу сторону непідрум'яненою. Під час підсмажування підсвічується кнопка «Багель», вказуючи на те, що функція активована.

6. Функція підігр



Ця функція дозволяє підігрівати холодні тости або продовжувати цикл підсмажування в разі незадовільного результату. Під час підсмажування загоряється центральний світлодіодний індикатор, вказуючи на те, що цикл підсмажування активований.

4. Кнопка «Стоп»

Кнопка «Стоп» дозволяє скасувати або перервати цикл підсмажування в будь-який момент.



3 Використання



Небезпека удару електричним струмом

- Вставити вилку в розетку.
- Розетка повинна мати заземлення.
- Не слід користуватися перехідниками.
- Не слід користуватися подовжувачами.
- Недотримання цих заходів може привести до смертельного результату, пожежі або удару електричним струмом.



Безпечна експлуатація приладу можлива при 50 Гц або 60 Гц без внесення змін до налаштувань.

3.1 Перед першим використанням

1. Видалити всі наклейки і етикетки і протерти зовнішню поверхню тостера вологою ганчіркою.
2. Перший раз необхідно здійснити робочий цикл тостера без скибочок хліба.
3. Повернути ручку управління підсмажуванням в позицію максимального рівня і опустити важіль для підсмажування. Таким чином будуть видалені всі залишки пилу і сторонніх часток, що потрапили всередину тостера під час виробничого процесу або транспортування.



Поради і рекомендації для користувача

- Перший цикл забезпечує досягнення нагрівальними елементами правильної температури для підсмажування. Наступні цикли можуть займати менший час для правильного підсмажування скибочок хліба.
- Тип використовуваного хліба впливає на час підсмажування. Більш свіжий хліб вимагає більшого часу для підсмажування. Для різних видів хліба і різних рівнів вологості можуть знадобитися різні рівні підсмажування.

Для досягнення оптимального результату:

- підсмажуйте кожен вид хліба окремо;
- підсмажуйте скибочки хліба однакової товщини;
- використовуйте скибочки хліба товщиною не більше 30 мм.
- При використанні хліба, нарізаного вручну, рекомендується нарізати скибочки однакової товщини. Скибочки різної товщини не присмажуються рівномірно.
- Не використовуйте дуже тонкі або розірвані скибочки хліба, так як вони можуть підгоріти.



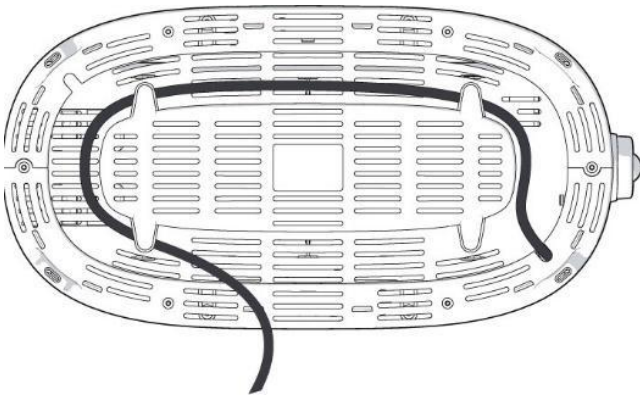
При першому використанні приладу можливо утворення диму та неприємного запаху.



Використання

3.2 Функціонування



1. При необхідності можна вкоротити провід, уклавши його під основою.



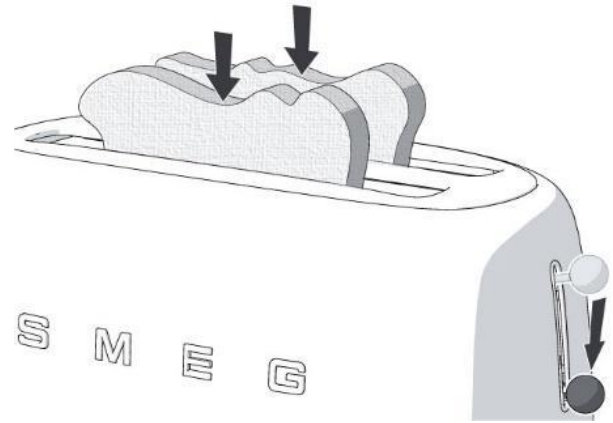
2. Вставити вилку тостера в електричну розетку.



3. Помістити скибочки хліба у відділення.

З огляду на те що зазвичай хліб має не квадратну форму, може виникнути необхідність повернути його на бік для його кращої вставки і збільшення поверхні підсмажування.

4. Обрати бажану ступінь рум'янцю (рівні підсмажування від 1 до 6, від  до темного) або функцію підігріву .

5. Опустити важіль до упору для запуску циклу підсмажування.



6. При необхідності вибрати одну з додаткових функцій – «Розморозка»  «Орожування»  , «Багель» або ж обидві.

Нагрівальний елемент почне роботу. Хліб центрується автоматично для забезпечення рівномірного підсмажування.

7. Після закінчення підсмажування тост буде автоматично виведений.

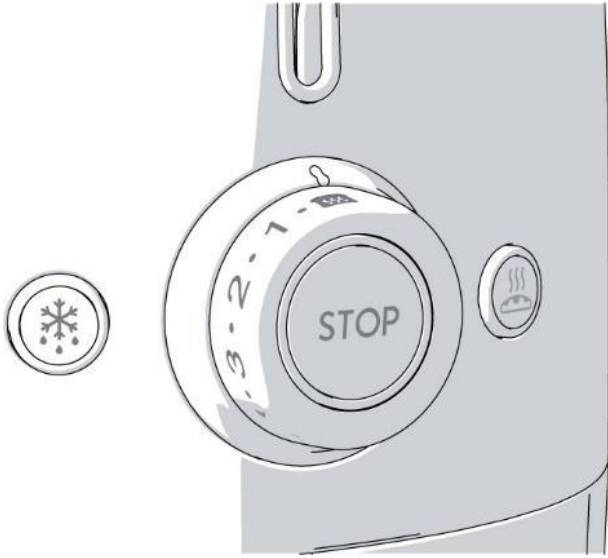
8. Якщо тост вийшов недостатньо рум'яним і вимагає більшого часу для приготування, натисніть кнопку «Підігрів» для збільшення часу підсмажування.

Попередження



Попередження


- Якщо прилад не підключений до мережі електроживлення, важіль не блокується.





3.3 Спеціальні функції

Скасування / переривання циклу підсмажування

Цикл підсмажування можна скасувати або перервати  в будь-який момент, натиснувши на кнопку.

Розморожування

Ця функція дозволяє делікатно розморозити хліб і підрум'янити його до обраного стану.

Для активування функції помістіть хліб в відділення, виберіть бажаний рівень підсмажування, опустіть важіль до упору і потім натисніть кнопку розморожування: загориться індикаторна лампочка кнопки. Час роботи буде збільшено в автоматичному режимі, щоб забезпечити розморожування і відповідну скоринку хліба. При автоматичному виведенні хліба підсвічування кнопки розморожування згасне.

Багель

Спеціальний режим для багелів, коржів, мафінів, багетів. Ця спеціальна функція дозволяє підсмажувати одну сторону, залишаючи непідрум'яненою іншу. Для активування функції помістіть хліб в відділення стороною, яку необхідно підрум'янити, ззовні, оберіть бажаний рівень скоринки, опустіть важіль до упору і потім натисніть кнопку «Багель»: загориться індикаторна лампочка кнопки. По завершенні підсмажування хліб виводиться

Підігрів

Ця функція дозволяє підігрівати холодні тости або продовжувати цикл підсмажування в разі незадовільного результату. Для активування функції помістіть хліб у відділення, оберіть функцію підігріву на ручці управління скоринкою і опустіть важіль до упору. Загориться центральна індикаторна лампочка ручки управління скоринкою. По завершенні підсмажування хліб виводиться автоматично, і підсвічування кнопки управління гасне.



Функції розморожування або підігріву і «Багель» можна обирати одночасно.

автоматично, і підсвічування кнопки
«Багель» гасне.



Використання

3.4 Використання опціональних аксесуарів



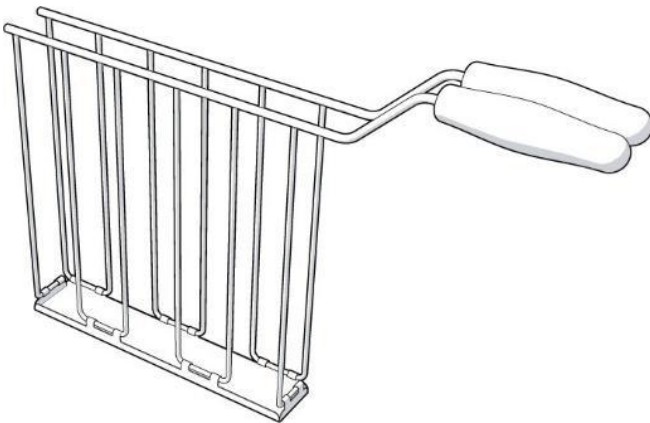
Аксесуари можуть відрізнятися в залежності від вимог.



Гарячий прилад

- Тримачі тостів і решітка для підігріву хліба під час роботи нагріваються до високих температур. При вилученні їх з тостера необхідно проявляти обережність. Щоб не обпектися, не торкайтеся металевих деталей.

Тримачі тостів



Модель TSSR01 для тостера TSF01

За допомогою тримачів тостів дуже зручно підсмажувати булочки з начинкою або діставати булочки маленьких розмірів, такі як, наприклад, багелі.



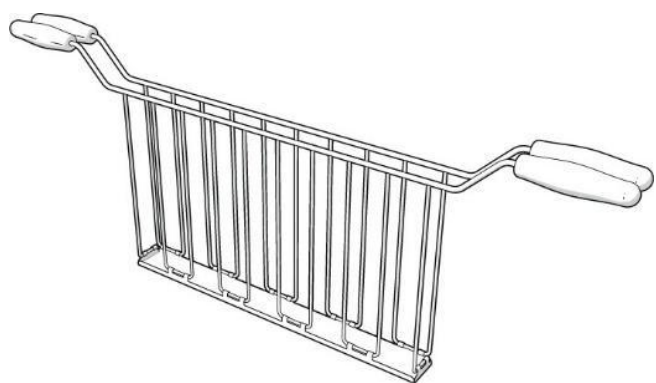
Поради і рекомендації для користувача

- Для найкращих результатів рекомендується використовувати тонкі скибочки шинки, індишатини і т. п., та дрібно натертий сир.
- Для найкращих результатів рекомендується витягти нарізку з холодильника і потримати її при кімнатній температурі протягом невеликого часу перед використанням.
- Не заповнюйте тости начинкою надмірно.
- При використанні тостера з низькими настройками скоринки сир і / або нарізка можуть вийти недостатньо приготованими. В цьому випадку залиште тост всередині відділення на невеликий час після закінчення підсмажування або збільште час підсмажування за допомогою кнопки «Підігрів».



Попередження

- Якщо прилад не підключений до мережі електроживлення, важіль не блокується.

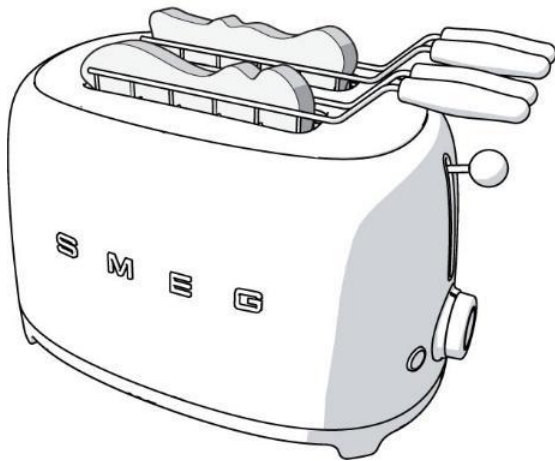


Модель TSSR02 для тостера TSF02



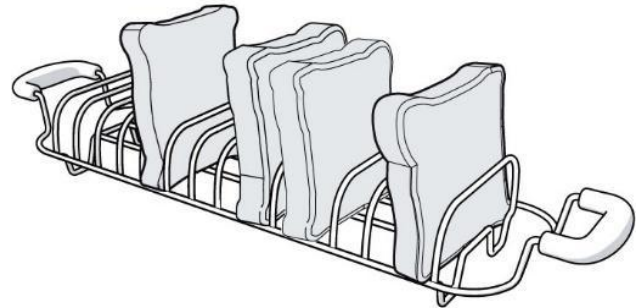
Спосіб застосування:

1. Розкрити тримач, розводячи ручки.
2. Розмістити тост всередині тримача.
3. Затиснути тост в тримачі, з'єднавши ручки.



4. Вставити тримач у відділення і обрати рівень скоринки. Якщо ви бажаєте більш рум'яну скоринку, натисніть кнопку «Підігрів» для збільшення часу підсмажування.
5. Опустити важіль до упору для запуску циклу підсмажування.
6. По завершенні підсмажування вийняти тримач з тостера.

Решітка для підігріву хліба

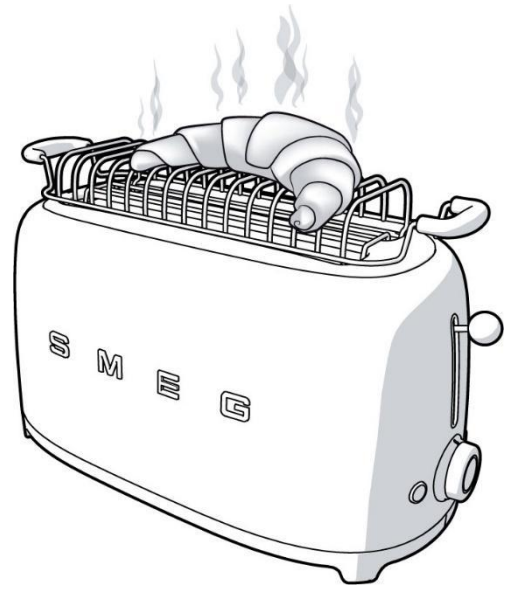


Модель TSBW01 для тостера TSF01
Модель TSBW02 для тостера TSF02

Решітка для підігріву хліба призначена для підігрівання булочок, коржиків або інших хлібобулочних виробів.

Спосіб застосування:

1. Встановіть решітку на тостер, переконавшись, що металеві ніжки, розташовані по її краях, входять до відділень тостера.
2. Розмістіть булочки, коржі або інші хлібобулочні вироби зверху на решітці для підігріву хліба і встановіть рівень рум'яності скоринки «1» (не вище).
3. Опустіть важіль до упору для запуску циклу підсмажування.





Чистка і технічне обслуговування

4 Чистка і технічне обслуговування

4.1 Запобіжні заходи



Неправильне використання
Небезпека удару електричним струмом

- Вийняти штепсель з електричної розетки перед чисткою тостера, піддону для збору крихт і опціональних аксесуарів.



Гарячий прилад
Небезпека опіків

- Перш ніж здійснювати чистку необхідно почекати, поки прилад і опціональне приладдя охолонуть.



Неправильне використання
Ризик пошкодження поверхонь

- Не використовуйте для чищення приладу струмені пари.
- Для чищення компонентів зі сталі або з металевим покриттям (наприклад, анодованих, нікельованих, хромованих) не використовуйте засоби, що містять хлор, нашатирний спирт або відбілювач.
- Забороняється використовувати абразивні або їдкі чистячі засоби

4.2 Чистка поверхонь

Щоб поверхні приладу добре збереглися, необхідно їх регулярно чистити після закінчення кожного використання, після того як вони охолонуть.

4.3 Планова щоденна чистка

Завжди використовуйте спеціальні засоби для чищення, які не містять абразивів або кислотних речовин на основі хлору. Нанесіть продукт на вологу тканину і протріть корпус; ретельно протріть знову і просушіть м'якою ганчіркою або тканиною з мікрофібри.



Поради і рекомендації для користувача

За наявності бризок олії або жиру необхідно негайно видалити їх, використовуючи м'яку і вологу бавовняну ганчірку.

4.4 Плями від продуктів або рештки їжі

Щоб уникнути пошкодження поверхонь суворо забороняється використовувати сталеві губки і гострі шкребки. Слід застосовувати звичайні неабразивні засоби, користуючись при необхідності дерев'яними або пластмасовими інструментами. Ретельно протріть знову і просушіть м'якою ганчіркою або тканиною з мікрофібри.

(наприклад, порошки, засоби для виведення плям і металеві губки).

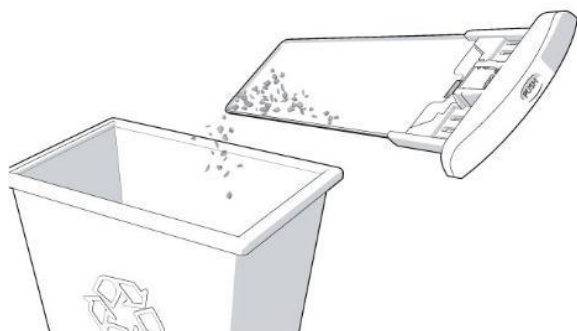
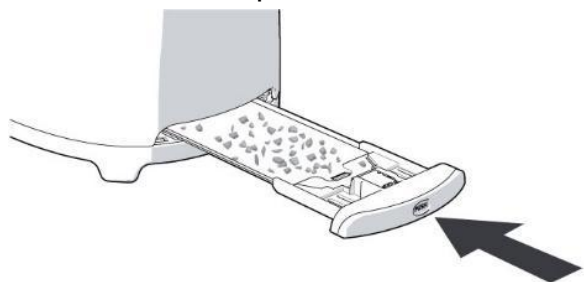
- Забороняється використовувати грубі або абразивні матеріали, а також гострі металеві шкребки.

2. Промойте фильтр под проточной водой, используя мягкую щетку.



4.5 Чистка піддону для збору крихт

1. Натисніть на піддон для збору крихт, щоб розблокувати його, потім вийміть його, потягнувши на себе, і очистіть від крихт. Необхідно очищати піддон для збору крихт після кожного використання.



Піддон для збору крихт можна мити вручну. Необхідно ретельно висушити піддон, перед тим як вставити його назад в тостер.

2. Помістіть піддон для збору крихт назад в тостер. Натисніть на нього, вставляючи до упору в передбачену позицію. Не використовуйте тостер, якщо піддон для збору крихт не встановлений в правильній позиції.

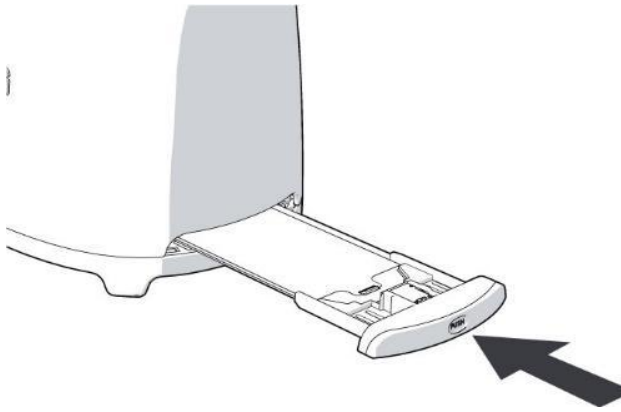
4.6 Чистка опціональних тримачів тостів і решітки підігріву хліба

Тримачі тостів і решітки для підігріву хліба можна мити вручну, використовуючи теплу мильну воду. Після закінчення миття необхідно обполоснути їх і витерти насухо м'якою тканиною.

Згідно з датою виготовлення, зазначеною на табличці.

Дата виготовлення представлена першими п'ятьма знаками серійного номера (SN), зазначеного в ідентифікаційній табличці. Дата представлена в форматі «рммдд», а саме:

- р, рік (1 знак);



- м, місяць (2 знаки);
- д, день (2 знаки).

Приклад

SN 4030500011

Дата виготовлення: 40305, тобто 5 березня
2014 р

виробник СМЕГ СпА

Віа Леонардо да Вінчі 4, Гуасталла, 42016,
Італія

Місце виробництва

Донггуан Хенлі Йорквел Мануфекторі

А5, Фейз 1, КСМ ченг індастріал зон, Хенлі
таун,

Донггуан сіті, Гуандонг, Китай